



ISTRUZIONI DI INSTALLAZIONE, SERVIZIO E MANUTENZIONE

VALVOLA A FARFALLA



INOXPA, S.A.

c/Telers, 54 Aptdo. 174
E-17820 Banyoles
Girona (Spagna)
Tel. : (34) 972 - 57 52 00
Fax. : (34) 972 - 57 55 02
E-mail: inoxpa@inoxpa.com
www.inoxpa.com

Manuale originale

10.001.30.00IT
(G) 2013/05



DICHIARAZIONE DI CONFORMITÀ CE

(in base alla Direttiva 2006/42/CE, allegato II, parte A)

Il produttore: INOXPA, S.A.
c/ Telers, 54
17820 Banyoles (Girona) - SPAGNA

Con la presente, dichiariamo che i prodotti

VALVOLA

A FARFALLA

Nome

Tipo

sono conformi alle disposizioni delle Direttive del Consiglio:

Direttiva delle macchine 2006/42/CE, sono conformi ai requisiti di tale Direttiva, nonché alle norme armonizzate:

UNE-EN ISO 12100-1/2:2004
UNE-EN 953:1997
UNE-EN ISO13732-1:2007

Direttiva degli apparecchi a pressione 97/23/CE, gli apparecchi citati sono stati progettati e prodotti in base ai requisiti di tale Direttiva

Pmax. di servizio: DN-10 a DN-100/4" =10 bar / DN-125/5" a DN-150/6" =8 bar / DN-200/8" =5 bar

Diametro: $X < o = DN-25$

Categoria dell'apparecchio: SEP = Sound Engineering Practice, secondo quanto stabilito dall'Articolo 3 Sezione 1.3.a, primo paragrafo allegato II, punto 6

Questo materiale NON DEVE avere il marchio CE

Diametro: $DN-25 < X < o = DN-100$

Categoria dell'apparecchio: categoria I, secondo quanto stabilito dall'Articolo 3 Sezione 1.3.a, primo paragrafo allegato II, punto 6

Questo materiale DEVE avere il marchio CE

Modulo di valutazione della conformità: Modulo A

Diametro: DN-125/150/200

Queste valvole sono soggetti alla seguente processo di valutazione, **Modulo A, Categoria I, Gruppo fluido 2.**

Questo materiale DEVE avere il marchio CE

In conformità con il **Regolamento (CE) n° 1935/2004** sui materiali e gli oggetti destinati a venire a contatto con i prodotti alimentari (che abroga la Direttiva 89/109/CEE), in base alla quale i materiali destinati a entrare in contatto con il prodotto devono essere sufficientemente inerti da escludere il trasferimento di sostanze ai prodotti alimentari in quantità tali da mettere in pericolo la salute umana

Dichiarazione di incorporazione (Direttiva 2006/42/CE, allegato II, parte B):

Gli apparecchi in alto menzionati non verranno messi in funzione fino a quando la macchina in cui verranno inseriti non sia stata dichiarata conforme alla Direttiva delle macchine.

1. Sicurezza

1.1. MANUALE DI ISTRUZIONI

Il presente manuale di istruzioni contiene le indicazioni base che si dovranno rispettare durante l'installazione, messa in marcia e manutenzione.

Le informazioni pubblicate nel manuale di istruzioni sono basate sui dati aggiornati.

INOXPA si riserva il diritto di apportare modifiche al presente manuale di istruzioni senza previo avviso.

1.2. ISTRUZIONI PER LA MESSA IN MARCIA

Il presente manuale di istruzioni contiene informazioni fondamentali e utili affinché la valvola possa essere utilizzata adeguatamente e possa ricevere una manutenzione appropriata.

Si devono rispettare non solo le istruzioni di sicurezza descritte in questo capitolo, ma anche le misure speciali e le raccomandazioni, aggiunte negli altri capitoli di questo manuale. È molto importante conservare tali istruzioni in un luogo sicuro e vicino all'impianto.

1.3. SICUREZZA

1.3.1. Simboli di avviso



Pericolo generico per le persone



Pericolo di lesioni causate dai componenti rotanti dell'apparecchio.



Pericolo elettrico



Pericolo! Sostanze caustiche o corrosive.



Pericolo! Carichi sospesi



Pericolo per il corretto funzionamento dell'apparecchio.



Obbligo a garantire la sicurezza sul lavoro.



Obbligo di utilizzo di visiera protettiva.

1.4. ISTRUZIONI DI SICUREZZA GENERALI



Leggere attentamente il manuale di istruzioni prima di installare la valvola e metterla in marcia. In caso di dubbi, contattare INOXPA.

1.4.1. Durante l'installazione



Tenere sempre in conto le *Specifiche tecniche* del capitolo 8.

L'installazione e l'utilizzo della valvola/attuatore deve essere realizzato in conformità con la regolamentazione applicabile in materia di sicurezza e sanità.

Prima di mettere in marcia la valvola/attuatore, verificare che il montaggio sia avvenuto correttamente e che l'asse sia perfettamente allineato. Un errato allineamento e/o le forze eccessive per il fissaggio della valvola/attuatore possono causare gravi problemi meccanici alla valvola/attuatore



Durante l'installazione tutti i lavori elettrici devono essere effettuati da parte del personale autorizzato.

1.4.2. Durante il funzionamento



Tenere sempre in conto le *Specifiche tecniche* del capitolo 8. Non si potranno MAI superare i valori limite specificati.



Non toccare MAI la valvola e/o le tubazioni che sono a contatto con il liquido durante il funzionamento. Quando si lavora con prodotti caldi esiste il rischio di bruciature.

Non maneggiare l'attuatore in caso di avaria, le molle non sono protette.



La valvola/attuatore presenta componenti rotanti. Non mettere le mani o le dita nell'accoppiamento tra la valvola e l'attuatore quando questo è collegato all'aria compressa. Questo può causare gravi lesioni.



Non operare MAI con le valvole di aspirazione e impulso chiuse.

Non spruzzare MAI l'acqua direttamente sul motore elettrico. La protezione del motore standard è IP 54: protezione contro polvere e spruzzi d'acqua.

1.4.3. Durante la manutenzione



Tenere sempre in conto le *Specifiche tecniche* del capitolo 8.

Non smontare MAI la valvola fino a quando le tubazioni non sono state svuotate. Tenere presente che il liquido nelle tubazioni può essere pericoloso o essere a temperature alte. In questi casi, consultare le regolamentazioni vigenti in ciascun paese.

Non lasciare i componenti liberi a terra.



Tutti i lavori elettrici devono essere effettuati da parte del personale autorizzato.

1.4.4. Rispetto delle istruzioni

Il mancato rispetto delle istruzioni potrebbe comportare rischi per gli operai, l'ambiente e la macchina, nonché la perdita del diritto di risarcimento danni.

Il mancato rispetto delle istruzioni potrebbe comportare i seguenti rischi:

- Guasti di funzionamento importanti alla macchina/impianto.
- Problemi nelle procedure specifiche di manutenzione e riparazione.
- Pericolo di rischi elettrici, meccanici e chimici.
- Metterebbe in pericolo l'ambiente a causa delle sostanze liberate.

1.5. GARANZIA

Qualsiasi garanzia verrà immediatamente annullata e a pieno diritto e non verrà effettuato l'indennizzo per qualsiasi richiesta di responsabilità civile presentata da terze parti se:

- I lavori di installazione e manutenzione non sono stati effettuati seguendo le istruzioni presenti in questo manuale.
- Le riparazioni non sono state effettuate dal nostro personale o non sono state effettuate senza la nostra autorizzazione scritta.120
- I componenti utilizzati non sono INOXPA originali.
- Vengono apportate modifiche al nostro materiale senza previa autorizzazione scritta.
- Il materiale è stato utilizzato in modo improprio, sbagliato o negligente o non è stato utilizzato secondo le indicazioni e lo scopo specificati in questo manuale.

Le condizioni generali di consegna in vigore sono applicabili

In caso di dubbi o di maggiori spiegazioni più complete sui dati specifici (regolazioni, montaggio, smontaggio...) non esitate a contattarci.

2. Indice

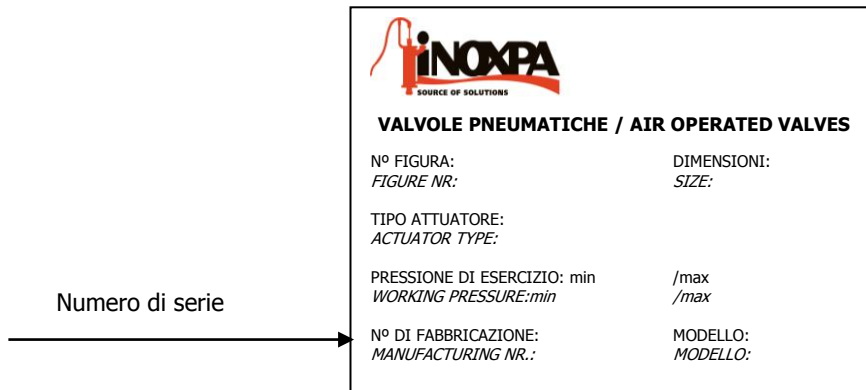
1. Sicurezza	3
1.1. Manuale di istruzioni.....	3
1.2. Istruzioni per la messa in marcia	3
1.3. Sicurezza.....	3
1.4. Istruzioni di sicurezza generali.	3
1.5. Garanzia.	4
2. Indice	5
3. Ricezione e installazione	6
3.1. Verificare il materiale inviato	6
3.2. Consegna e smontaggio	6
3.3. Identificazione	7
3.4. Posizionamento.....	7
3.5. Montaggio.....	7
3.6. Controllo e revisione.	8
3.7. Saldatura.	8
3.8. Collegamento dell'aria all'attuatore.....	10
4. Messa in marcia	11
4.1. Messa in marcia.	11
4.2. Funzionamento.	11
5. Guasti di funzionamento: cause e soluzioni	12
6. Manutenzione	13
6.1. Informazioni generali	13
6.2. Manutenzione	13
6.3. Pulizia	14
7. Montaggio e smontaggio	15
7.1. Smontaggio / Montaggio della valvola con maniglia a due posizioni.	15
7.2. Smontaggio/Montaggio della valvola con maniglia multiposizione.....	16
7.3. Smontaggio/Montaggio della valvola con l'attuatore pneumatico	17
7.4. Montaggio della guarnizione.....	18
7.5. Opzioni di montaggio dell'attuatore.	18
7.6. Posizione della valvola.	18
8. Specifiche tecniche	19
8.1. Specifiche tecniche.....	19
8.2. Dimensioni valvola manuale	21
8.3. Dimensioni con azionamento pneumatico	22
8.4. Dimensioni con azionamento pneumatico e c-top	23

3. Ricezione e installazione

3.1. VERIFICARE IL MATERIALE INVIATO

La prima cosa da fare dopo la ricezione della valvola è controllarla e assicurarsi che sia conforme a quanto specificato nel bollo di consegna.

INOXPA ispeziona tutti i suoi apparecchi prima dell'assemblaggio, anche se non può garantire che la merce arrivi intatta all'utente. Per questo motivo, la valvola ricevuta o qualsiasi altro articolo dovrà essere verificato e, nel caso in cui non siano rispettate le condizioni o/e non ci siano tutti i pezzi, lo spedizioniere dovrà produrre una relazione nel più breve tempo possibile. Ogni valvola presenta un numero di fabbricazione inciso. Indicare il numero di fabbricazione in tutti i documenti e la corrispondenza. Nel caso in cui la valvola venga fornita con attuatore, questo presenterà un'etichetta con le seguenti informazioni;



3.2. CONSEGNA E SMONTAGGIO



INOXPA non si assume alcuna responsabilità per eventuali operazioni di smontaggio non appropriate per la valvola, l'attuatore e i relativi componenti.

3.2.1. Consegna:

Controllare di disporre di tutti i pezzi indicati nella bolla di accompagnamento

- Valvola completa.
- Attuatore e relativi componenti (nel caso in cui vengano forniti).
- Bolla di accompagnamento.
- Manuale di istruzioni.

3.2.2. Smontaggio:

- Pulire le valvole e i relativi componenti dai possibili resti del montaggio. Le valvole con azionamento manuale o pneumatico e i relativi componenti vengono forniti montati.
- Ispezionare la valvola o le parti che lo compongono, per i possibili danni causati dal trasporto.
- Evitare per quanto possibile di danneggiare la valvola/attuatore e i suoi componenti.

3.3. IDENTIFICAZIONE

Familia		Code				
V480	0	-	00	06	52	050 M
						<p><i>Maneta / Levier / Handwheel</i> Sin maneta B = dos posiciones/2 positions E = 2 pos. (gatillo/catch hook/main d'arrêt) M = Multiposición/Multiposition R = Regulación micrométrica Micrometric regulation Regulation micrometrique D = Con detector de proximidad With proximity detector Avec détecteur de proximité</p> <p><i>Diametro nominal / Nominal diameter / Diamètre nominal</i> 025 DN 25 DN 25 (DN 1") 032 DN 32 DN 32 (DN 1 1/4") (GAILLOT N°2) 038 DN 1 1/2" DN 1 1/2" (SMS DN38) 040 DN 40 DN 40 (GAILLOT n°3) 050 DN 50 DN 50 (GAILLOT n°4) 051 DN 2" DN 2" (SMS DN51) 063 DN 2 1/2" DN 2 1/2" (SMS DN 63.5) (GAILLOT n°5) 065 DN 65 DN 65 076 DN 3" DN 3" (SMS DN 76) (GAILLOT N°6) </p> <p><i>Material Junta / Material seal / Materiau joint</i> 52 - EPDM (<i>Estándar / Standard</i>) 43 - NBR 61 - VMQ (<i>Silicona</i>) 80 - FPM (<i>Viton</i>)</p> <p><i>Material Válvula Material Valve / Materiau Vanne</i> 04 - AISI 304L 06 - AISI 316L</p> <p><i>Conexiones / Connections / Connection</i> 00 - S/S S/S S/S 10 - M/S G/S BF/S 11 - M/M G/G BF/BF 13 - M/T G/KM T/T 77 - CL/CL CL/CL CL/CL</p> <p><i>Tipo Conexión / Type Connection / Type Connection</i> 0 - DIN 11851 5 - ASEPTICO DIN 11864 PULGADAS 1 - OD ASME 6 - RJT UK 2 - SMS FRANCE 7 - MACON FRANCE 3 - GAS DIN 259 1 - ISO 1127 4 - ASEPTICO DIN 11864</p> <p><i>Código Figura / Code Figure / Code Figure</i> V480 - Válvula Mariposa V48A - Válvula Mariposa "10" V487 - Válvula Mariposa Fijación Clamp V490 - Válvula Mariposa Sandwich</p>

Ejemplo / Example / Exempel

- Válvula Mariposa DIN AISI 316L, conexiones soldar/soldar DN-50, junta EPDM, con maneta multiposición.
- Butterfly valve DIN AISI 316L, welding connections DN-50, EPDM gaskets, with multiposition handle.
- Soupape de papillon DI N AISI 316L, souder conection DN-50, EPDM joints, avec poignée multiposition.



L'acquirente o l'utente sarà responsabile per il montaggio, l'installazione, la messa in marcia e il funzionamento della valvola con o senza azionamento pneumatico.

3.4. POSIZIONAMENTO.

Le valvole a farfalla sono adatte per entrare direttamente a contatto con i prodotti alimentari.

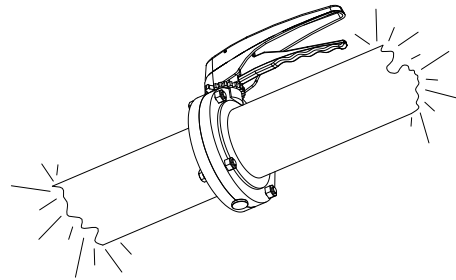
Posizionare la valvola/attuatore in modo da facilitare le operazioni di ispezione e revisione. Lasciare spazio sufficiente intorno alla valvola/attuatore per effettuare un'adeguata revisione, separazione e manutenzione (vedere la sezione 3.7.3). È molto importante poter accedere al dispositivo di collegamento dell'aria dell'attuatore, anche quando non è in funzione.

3.5. MONTAGGIO.

Una volta definito il posizionamento della valvola, è possibile collegare le tubazioni saldando i corpi della valvola o mediante gli appositi accessori (raccordi).

Durante il montaggio delle valvole, bisogna evitare le tensioni eccessive e prestare particolare attenzione a:

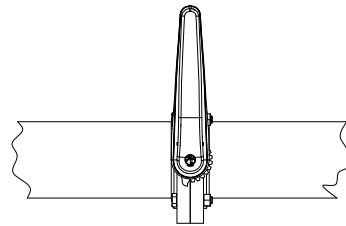
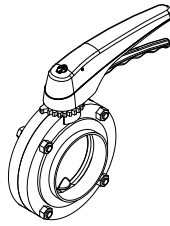
- Le vibrazioni prodotte dall'installazione.
- L'ingrossamento che possono subire le tubazioni nel momento in cui circolano liquidi caldi.
- Il peso che possono sopportare le tubazioni.
- L'eccessiva intensità della saldatura.



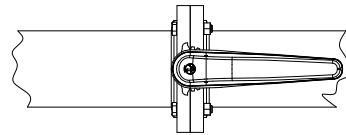
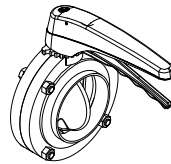
3.6. CONTROLLO E REVISIONE

Effettuare le verifiche prima dell'uso:

- Aprire e chiudere la valvola più volte per assicurarsi che funzioni correttamente e controllare che la farfalla entri bene a contatto con la guarnizione.
- Nel caso in cui presenti un azionamento pneumatico, applicare aria compressa per tre o quattro volte, controllando che le operazioni di apertura e chiusura della valvola avvengano senza difficoltà.



Valvola chiusa



Valvola aperta

3.7. SALDATURA



I lavori di saldatura dovranno essere effettuati esclusivamente da persone qualificate, formate e dotate dei mezzi necessari per effettuare tali lavori. Prima di iniziare i lavori di saldatura, smontare la valvola.

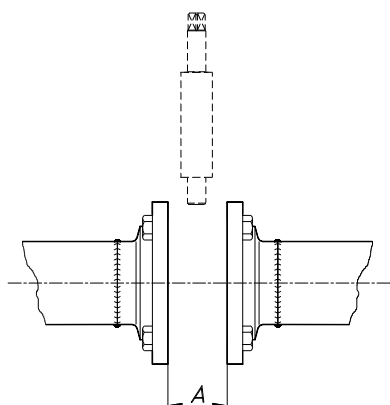
3.7.1. Valvola a farfalla saldare/saldare. Fig. V4800.

- Smontare la valvola come indicato nella sezione [Smontaggio](#).
- Saldare i due corpi della valvola alle tubazioni.
- Quando si saldano le due metà del corpo della valvola, controllare che siano assialmente separabili (vedere quota A) per poter smontare i pezzi interni della valvola (farfalla e guarnizione).

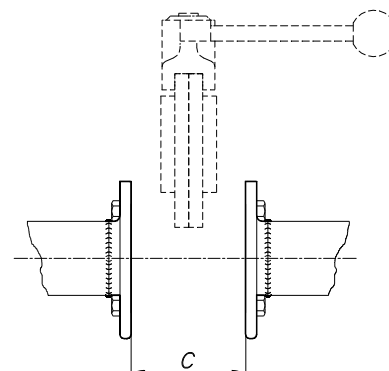
3.7.2. Valvola a farfalla sandwich. Fig. V4900.

- Saldare le brida e le tubazioni.
- È molto importante mantenere la distanza (vedere quota C) per consentire un movimento assiale e facilitare il montaggio e lo smontaggio della valvola.
- Una volta saldate le brida e le tubazioni, procedere con il montaggio della valvola secondo quanto indicato nel capitolo 7.
- Se la valvola viene montata con azionamento pneumatico, seguire le istruzioni indicate alla [pag 16](#).

DN	A
10-15	24
20	23
25-1"	23
32	23
40-1 1/2"	24
50-2"	24
65-2 1/2"	25
80-3"	28
100-4"	29
125	35
150	35
200	36



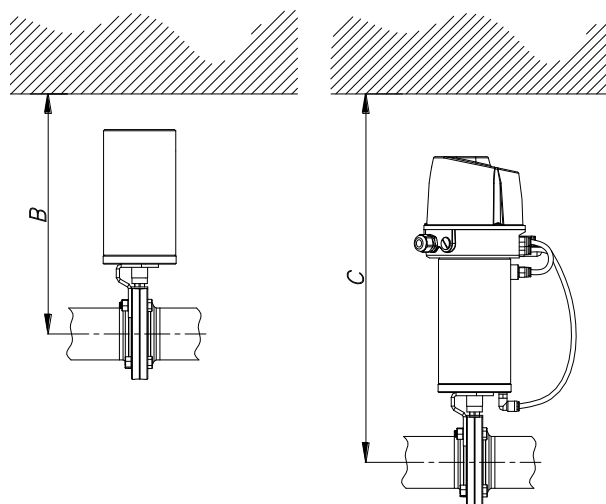
DN	C
25-1"	48
32	48
40-1 1/2"	48
50-2"	48
65-2 1/2"	48
80-3"	58
100-4"	48
125	78
150	98



3.7.3. Valvola con azionamento pneumatico.

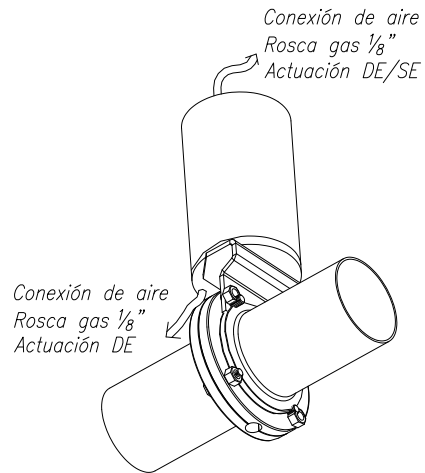
- Nel caso della valvola con azionamento pneumatico, è molto importante mantenere la distanza minima (quota B) per consentire di smontare l'attuatore. In tal caso, è importante indicare quando l'attuatore presenta una testata di controllo (quota C).

DN	B	C
	Con Az. pneumatico	Con Az. pneumatico e testata di controllo
10	253	425
15	253	425
20	258	398
25-1"	267	407
32	269	409
40-1 1/2"	272	412
50-2"	298	438
65	307	447
2 1/2"	299	439
80	314	454
3"	307	447
100-4"	324	464
125	388	528
150	412	552
200	435	575



3.8. COLLEGAMENTO DELL'ARIA ALL'ATTUATORE.

- Collegare e quindi controllare i collegamenti dell'aria (raccordo BSP 1/8") in base alle proprie necessità. Effetto doppio o effetto semplice.
- Orientare correttamente l'attuatore e la farfalla a seconda se è necessario un attuatore NO/NC. Girando la farfalla a 90° si ottiene l'una o l'altra soluzione.
- Considerare la qualità dell'aria compressa, secondo le specifiche descritte nel capitolo 8 *Specifiche tecniche*.



4. Messa in marcia

La messa in marcia della valvola (con o senza attuatore) si potrà effettuare, se in precedenza sono state seguite le istruzioni indicate dettagliatamente nel capitolo 3 – *Ricezione installazione*.

4.1. MESSA IN MARCIA



Prima della messa in marcia, le persone responsabili devono essere debitamente informate del funzionamento della valvola/attuatore e delle istruzioni di sicurezza che seguono. Questo manuale di istruzioni sarà a disposizione del personale in ogni momento.

Prima di mettere la valvola/attuatore in marcia si dovrà tenere conto di;

- Verificare che le tubazioni e la valvola non presentino possibili resti di saldatura o di altre particelle estranee. Procedere alla pulizia del sistema se necessario.
- Controllare il movimento lento della valvola. Se fosse necessario, lubrificare con grasso speciale o acqua insaponata.
- Se la valvola è stata fornita con attuatore, assicurarsi che l'allineamento dell'asse della valvola con quello dell'attuatore consenta un movimento lento.
- Verificare che la pressione dell'aria compressa all'ingresso dell'attuatore è quella che viene indicata nelle specifiche tecniche (*capitolo 8*).
- Considerare la qualità dell'aria compressa, secondo le specifiche descritte nel capitolo 8 Specifiche tecniche.
- Controllare le possibili fughe, verificare che tutte le tubazioni e i relativi collegamenti siano ermetici e non presentino fughe
- Azionare la valvola.

4.2. FUNZIONAMENTO



Non modificare i parametri di funzionamento per i quali è stata progettata la valvola/attuatore senza l'autorizzazione scritta preventiva di INOXPA.

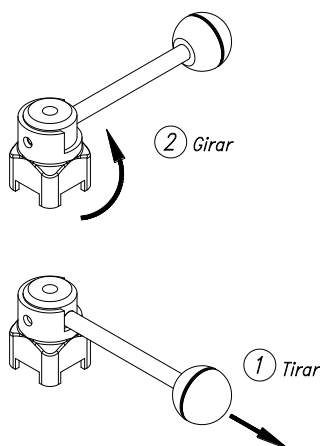
Non toccare le parti mobili dell'accoppiamento tra l'attuatore e la valvola quando l'attuatore è collegato all'aria compressa



Pericolo di bruciature! Non toccare la valvola o le tubazioni quando all'interno circolano liquidi caldi o si sta effettuando la pulizia e/o la sterilizzazione.

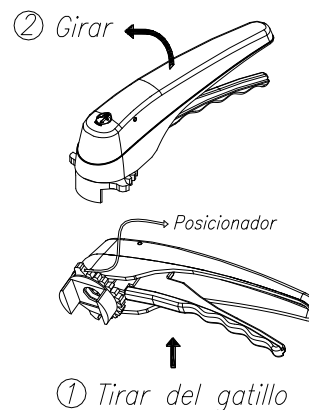
4.2.1. Funzionamento con maniglia a due posizioni.

- Consente di manovrare la valvola manualmente in posizione on/off.
- Tirare la maniglia verso l'esterno
- Contemporaneamente girarla a 90°



4.2.2. Funzionamento con maniglia multiposizione.

- Queste maniglie consentono l'apertura e la chiusura graduale della valvola, con 5 posizioni.
- Tirare il dente d'arresto verso l'alto (1).
- Contemporaneamente girare la maniglia. Svitare il dente d'arresto per metterlo nella posizione di chiusura desiderata (2).



Controllare visivamente che nella parte stagna non si verifichino fughe.

5. Guasti di funzionamento: cause e soluzioni

PROBLEMA	CAUSA/EFFETTO	SOLUZIONE
FUGA ESTERNA. IL PRODOTTO ESCE DALL'ASSE	La guarnizione principale si è usurata o deteriorata.	<ul style="list-style-type: none"> Sostituire le guarnizioni. Cambiare le guarnizioni con altre di materiale diverso e più adatte al prodotto.
FUGA INTERNA DEL PRODOTTO (VALVOLA CHIUSA)	Normale usura delle guarnizioni.	<ul style="list-style-type: none"> Sostituire le guarnizioni.
	Usura prematura delle guarnizioni Guarnizione stagna usurata o sporcata dal prodotto. Pressione eccessiva sulla linea Temperatura di lavoro troppo elevata (dadi e viti di montaggio) Perdita di ermeticità (vibrazioni). Elevato numero di manovre (n° attuazioni/ora).	<ul style="list-style-type: none"> Cambiare le guarnizioni con altre di materiale diverso e più adatte al prodotto. Stringere i componenti lenti. Pulire frequentemente. Ridurre il numero di aperture/chiusure della valvola.
LA VALVOLA STRATTONA	Le guarnizioni sono ostruite.	<ul style="list-style-type: none"> Lubrificare con acqua e sapone o lubrificante compatibile con il materiale della guarnizione e con il prodotto
	L'attuatore non riesce a manovrare efficientemente la valvola.	<ul style="list-style-type: none"> Controllare la pressione di alimentazione dell'aria compressa. Sostituire con un attuatore pneumatico di dimensioni superiori.
	Pressione eccessiva sulla linea	<ul style="list-style-type: none"> Verificare la pressione nell'impianto e regolarla se è necessario.
LA VALVOLA NON SI APRE/CHIUDE	Deformazione guarnizione di chiusura. Funzionamento non corretto dell'attuatore. Componenti dell'attuatore usurati. Ingresso di sporcizia nell'attuatore.	<ul style="list-style-type: none"> Sostituire le guarnizioni con altre di diversa qualità se si sono usurate prematuramente. Sostituire NC con NO. Controllare l'attuatore. Controllare la pressione dell'aria compressa.
COLPO DI CHIUSURA	La valvola si chiude molto velocemente.	<ul style="list-style-type: none"> Regolare la velocità di chiusura dell'attuatore (con un regolatore di portata).

6. Manutenzione

6.1. INFORMAZIONI GENERALI

Questa valvola, come qualsiasi altra macchina, richiede manutenzione. Le istruzioni contenute in questo manuale sono relative all'identificazione e alla sostituzione dei pezzi di ricambio. Le istruzioni sono destinate al personale addetto alla manutenzione e alle persone responsabili della fornitura dei pezzi di ricambio.



Leggere attentamente il capitolo 8. *Specifiche tecniche.*

Tutto il materiale sostituito deve essere opportunamente smaltito/riciclato secondo le direttive vigenti in ogni zona.

Il montaggio e lo smontaggio delle valvole (con o senza azionamento pneumatico) deve essere effettuato solo da personale qualificato.

Prima di iniziare i lavori di manutenzione, assicurarsi che l'aria compressa sia scollegata e che le tubazioni non siano sotto pressione.

6.2. MANUTENZIONE

Per effettuare la giusta manutenzione si consiglia di:

- Ispezionare regolarmente la valvola, l'attuatore e i suoi componenti.
- Tenere un registro di funzionamento di ogni valvola, annotando qualsiasi incidente.
- Avere sempre a disposizione le guarnizioni di ricambio come scorta.

Durante la manutenzione prestare particolare attenzione alle indicazioni di pericolo indicate in questo manuale.



Non toccare le parti in movimento quando l'attuatore è collegato all'aria compressa.

La valvola e le tubazioni non devono essere mai sotto pressione durante la manutenzione.

La valvola durante la manutenzione non deve essere mai calda. Pericolo di bruciature!

Quando si smonta l'attuatore per la manutenzione/riparazione, le molle non sono protette.

6.2.1. Manutenzione delle guarnizioni

SOSTITUZIONE DELLE GUARNIZIONI	
Manutenzione preventiva	Sostituire il cavo ogni 12 mesi.
Manutenzione dopo la fuga	Sostituire alla fine del processo.
Manutenzione pianificata	Verificare regolarmente l'assenza di fughe e il funzionamento regolare della valvola. Redigere un registro per la valvola. Utilizzare le statistiche per pianificare le ispezioni.
Lubrificazione	Durante il montaggio, applicare lubrificanti compatibili con il materiale della guarnizione.

L'intervallo di tempo tra ogni manutenzione preventiva, può variare in funzione delle condizioni di lavoro a cui è sottoposta la valvola: temperatura, pressione, numero di manovre al giorno, tipo di soluzioni di pulizia utilizzate...

6.2.2. Immagazzinaggio

L'immagazzinaggio delle valvole deve essere effettuato in un luogo chiuso, con le seguenti condizioni:

- Temperatura da 15°C a 30°C
- Umidità dell'aria <60%

NON è consentito l'immagazzinaggio degli apparecchi all'aperto.

6.2.3. Pezzi di ricambio

Per richiedere i pezzi di ricambio, è necessario indicare il tipo di valvola, la posizione e la descrizione del pezzo in questione che si trova nel capitolo delle specifiche tecniche. Nel caso di attuatori pneumatici, indicare il tipo e il numero di fabbricazione indicati nella targhetta delle caratteristiche e registrati sul corpo della valvola.

6.3. PULIZIA



L'utilizzo di prodotti per la pulizia aggressivi come la soda caustica e l'acido nitrico possono produrre bruciature sulla pelle.

Utilizzare guanti di gomma durante i processi di pulizia.



Utilizzare sempre occhiali protettivi.

6.3.1. Pulizia CIP (Clean-in-place)

Se la valvola è installata in un sistema dotato del processo CIP, lo smontaggio non è necessario.

Soluzioni di pulizia per i processi CIP.

Utilizzare unicamente acqua chiara (senza cloruri) da mescolare con gli agenti per la pulizia:

a) Soluzione alcalina: 1% di peso di soda caustica (NaOH) a 70°C (150°F)

1 Kg NaOH + 100 l. di acqua = soluzione pulente

o

2,2 l. NaOH al 33% + 100 l. di acqua = soluzione pulente

b) Soluzione acida: 0,5% di peso di acido nitrico (HNO₃) a 70°C (150°F)

0,7 litri HNO₃ al 53% + 100 l. di acqua = soluzione pulente



Controllare la concentrazione delle soluzioni pulenti che potrebbero produrre il deterioramento delle guarnizioni stagne della valvola.

Per eliminare i resti dei prodotti pulenti, effettuare SEMPRE un risciacquo finale con acqua pulita una volta terminato il processo di pulizia.



Prima di effettuare i lavori di smontaggio e montaggio, pulire la valvola sia all'interno che all'esterno. Scollegare l'aria dall'attuatore.

6.3.2. SIP automatico (sterilization-in-place)

Il processo di sterilizzazione con vapore si applica a tutte le apparecchiature, compreso il pigging.



NON azionare l'apparecchio durante il processo di sterilizzazione con vapore. Gli elementi/materiali non subiranno danni se si seguono le specifiche di questo manuale

Non può entrare liquido freddo fino a quando la temperatura dell'apparecchio non è inferiore ai 60°C (140°F).

Condizioni massime durante il processo SIP con vapore o acqua surriscaldati

- a) **Max. temperatura:** 140°C / 284°F
- b) **Tempo max:** 30 min.
- c) **Raffreddamento:** Aria sterilizzata o gas inerte
- d) **Materiali:** EPDM / PTFE (consigliato)
FPM / NBR / VMQ (non consigliato)

7. Montaggio e smontaggio



Procedere con cautela. Si potrebbero causare danni alla persona.

Il montaggio e lo smontaggio delle valvole (con o senza azionamento pneumatico) deve essere effettuato solo da personale qualificato.



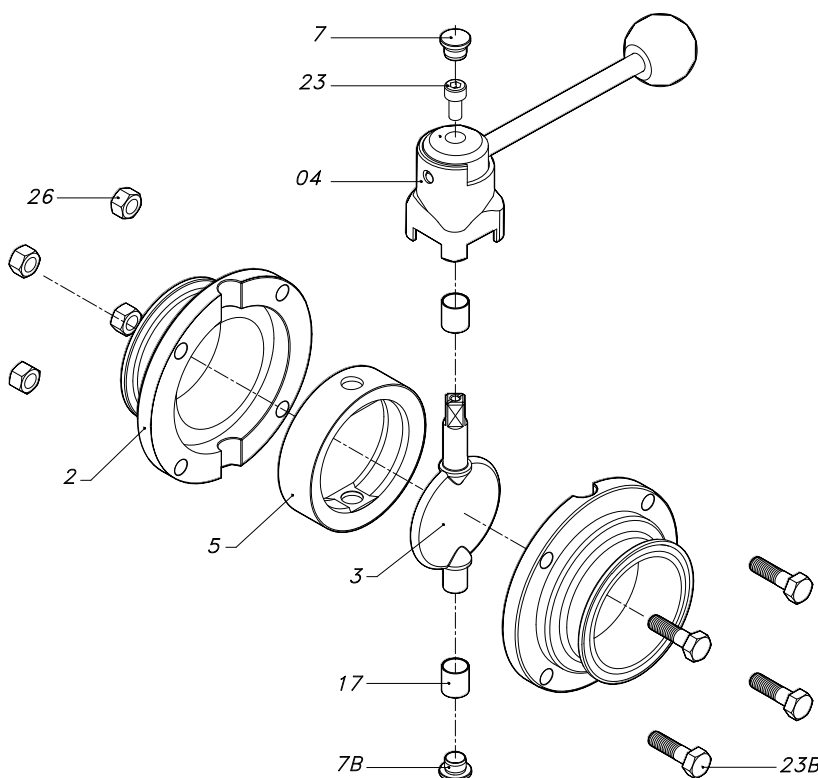
Per lo smontaggio della valvola, sono richiesti i seguenti strumenti;

- Chiave allen da 4 mm (DN-10 a DN-100) o 5 mm (DN-125 a DN-200)
- 2 chiavi fisse da 10 mm (DN-10 a DN-20), 13 mm (DN-25 a DN-125), 17 mm (DN-150 a DN-200)

7.1. SMONTAGGIO / MONTAGGIO DELLA VALVOLA CON MANIGLIA A DUE POSIZIONI.

Smontaggio

1. Rimuovere il coperchio (7) posizionato nella parte superiore della maniglia (04).
2. Allentare la vite (23) e rimuovere tutta la maniglia (04)
3. Rimuovere le viti (23B) e i dadi (26) che uniscono i due laterali.
4. Separare i laterali (2) e rimuovere le boccole (17).
5. Rimuovere la farfalla (3) con la guarnizione. (Mettere da parte il coperchio 7B).
6. Smontare la guarnizione (5) dalla farfalla (3). Consultare la [sezione 7.4](#).



Montaggio

1. Lubrificare l'asse della farfalla e la guarnizione con acqua e sapone
 2. Posizionare la farfalla (3) sulla guarnizione (5). Consultare la [sezione 7.4](#).
- ATTENZIONE!** Una volta montata la guarnizione, lasciare la farfalla in posizione aperta per facilitare il montaggio della valvola.
3. Montare la farfalla e la guarnizione, tra i due laterali (2).
 4. Posizionare le boccole (17) sull'asse della farfalla.
 5. Posizionare le viti (23B) e i dadi (26), avvitare (in base alla coppia di serraggio indicata nella [sezione 8.1](#)) a croce, facendo in modo che la guarnizione (5) e le boccole (17) siano correttamente posizionate.
 6. Montare tutta la maniglia (04) nell'asse della farfalla (3) e posizionare il braccio della maniglia in posizione aperta (allineata con il disco della farfalla) e stringere la vite (23).
 7. Posizionare i due coperchi, uno sulla parte superiore (7) della maniglia e l'altro in quella inferiore (7B) dell'asse della farfalla.

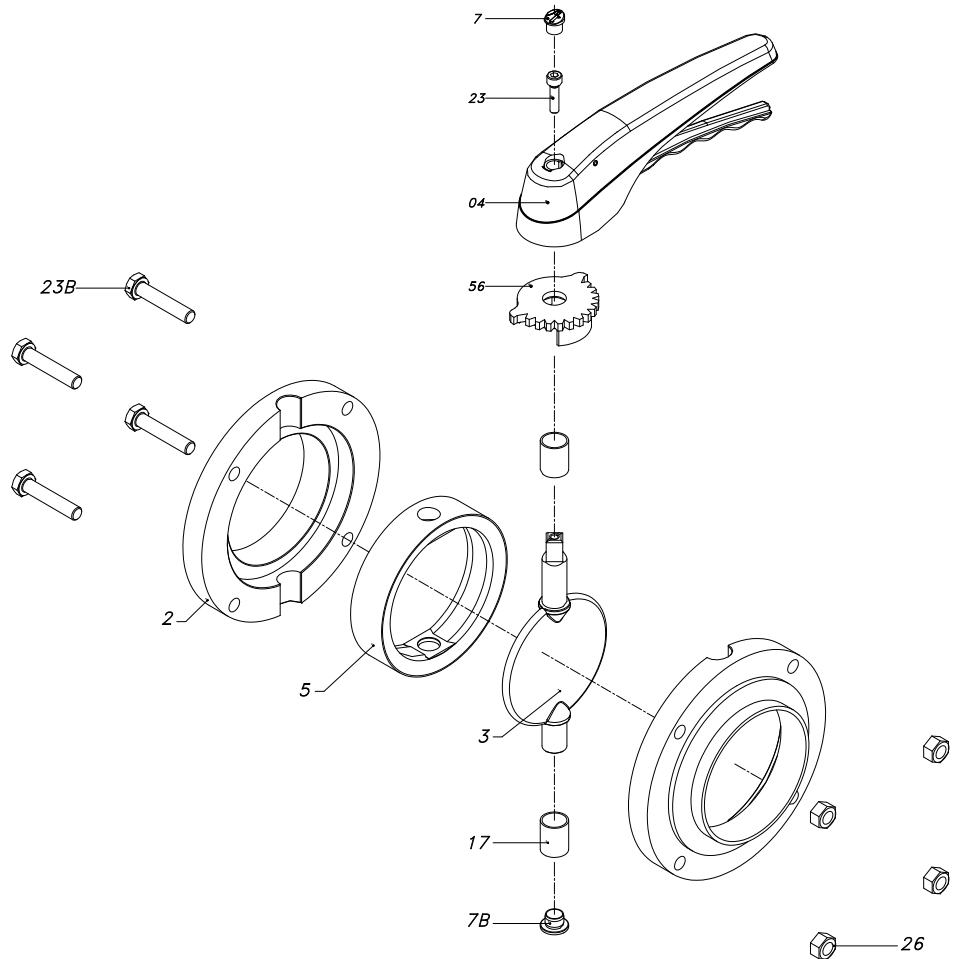


Prima di far ripartire la valvola, aprirla e chiuderla diverse volte per verificare che la farfalla si posizioni gradualmente sulla guarnizione.

7.2. SMONTAGGIO/MONTAGGIO DELLA VALVOLA CON MANIGLIA MULTIPOSIZIONE.

Smontaggio

1. Rimuovere il coperchio (7) posizionato nella parte superiore della maniglia (04).
2. Allentare la vite (23) e rimuovere tutta la maniglia (04)
3. Estrarre il posizionatore (56) dei laterali della valvola facendo leva con un cacciavite.
4. Rimuovere il coperchio (7B) posizionato nella parte inferiore dell'asse della farfalla.
5. Rimuovere le viti (23B) e i dadi (26) che uniscono i due laterali.
6. Separare i laterali (2) e rimuovere le boccole (17).
7. Rimuovere la farfalla con la guarnizione (3+5).
8. Smontare la guarnizione (5) dalla farfalla (3). Consultare la [sezione 7.4](#)



Montaggio

1. Lubrificare l'asse della farfalla e la guarnizione con acqua e sapone.
2. Posizionare la farfalla (3) sulla guarnizione (5). Vedere la [sezione 7.4](#).
ATTENZIONE! Una volta montata la guarnizione, lasciare la farfalla in posizione aperta per facilitare il montaggio.
3. Montare la farfalla e la guarnizione, tra i due laterali (2).
4. Posizionare le boccole (17) sull'asse della farfalla.
5. Posizionare le viti (23B) e i dadi (26), avvitare (in base alla coppia di serraggio indicata nella [sezione 8.1](#)) a croce, facendo in modo che la guarnizione (5) e le boccole (17) siano correttamente posizionate.
6. Collocare il posizionatore (56).
7. Montare la maniglia (04), in posizione aperta (allineata con il disco della farfalla), nell'asse della farfalla e stringere la vite (23).
8. Posizionare i due coperchi, uno sulla parte superiore (7) della maniglia e l'altro in quella inferiore (7B) dell'asse della farfalla.



Prima di far ripartire la valvola, aprirla e chiuderla diverse volte per verificare che la farfalla si posizioni gradualmente sulla guarnizione.

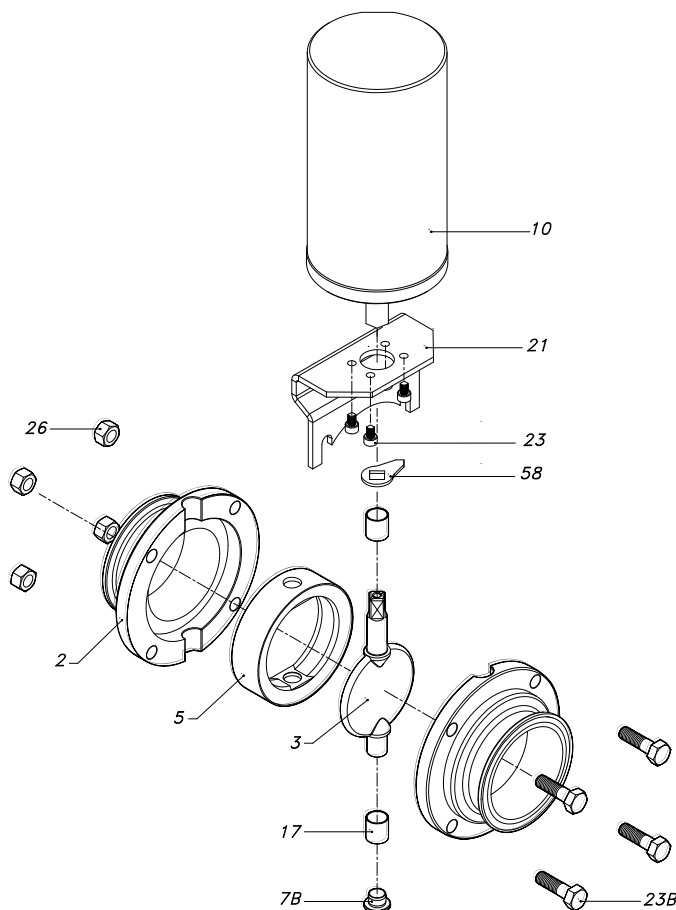
7.3. SMONTAGGIO/MONTAGGIO DELLA VALVOLA CON L'ATTUATORE PNEUMATICO

Smontaggio

1. Scollegare l'aria compressa dall'attuatore.
2. Rimuovere le due viti (23B) e i dadi (26) che uniscono il supporto (21) dell'attuatore con i laterali(2).
3. Separare il gruppo supporto/attuatore dai laterali.
4. Svitare le viti (23) e separare il supporto (21) dall'attuatore (10).
5. Rimuovere l'indicatore dalla posizione on/off (58).
6. Rimuovere il coperchio (7B) posizionato nella parte inferiore dell'asse della farfalla.
7. Rimuovere le viti (23B) e i dadi (26) che uniscono i due laterali.
8. Separare i laterali (2) e rimuovere le boccole (17).
9. Rimuovere la farfalla con la guarnizione (3+5).
10. Smontare la guarnizione (5) dalla farfalla (3). Consultare la [sezione 7.4.](#)

Montaggio

1. Lubrificare l'asse della farfalla e la guarnizione con acqua e sapone.
 2. Posizionare la farfalla (3) sulla guarnizione (5). Consultare la [sezione 7.4.](#)
- ATTENZIONE!** Una volta montata la guarnizione, lasciare la farfalla in posizione aperta per facilitare il montaggio.
3. Montare la farfalla e la guarnizione, tra i due laterali (2).
 4. Posizionare le boccole (17) sull'asse della farfalla.
 5. Posizionare le viti (23B) e i dadi (26). Montare le due viti lunghe nella parte superiore per fissare il supporto (21).
 6. Avvitare (in base alla coppia di serraggio indicata nella [sezione 8.1](#)) a croce, facendo in modo che la guarnizione (5) e le boccole (17) siano correttamente posizionate.
 7. Montare il supporto (21) nell'attuatore (10) e fissare le viti (23).
 8. Allentare le due viti (23B) superiori della valvola.
 9. Posizionare l'indicatore di posizione (58) nell'asse della farfalla (3) e posizionare l'attuatore. Consultare la [sezione 7.5.](#)
 10. Fissare il supporto lateralmente, facendo in modo che l'attuatore non venga dominato, e se necessario allentare le viti (23). Una volta posizionato l'attuatore, stringere le viti.



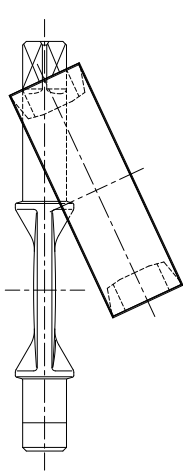
Prima di far ripartire la valvola, aprirla e chiuderla diverse volte per verificare che si muova lentamente sulla guarnizione

7.4. MONTAGGIO DELLA GUARNIZIONE

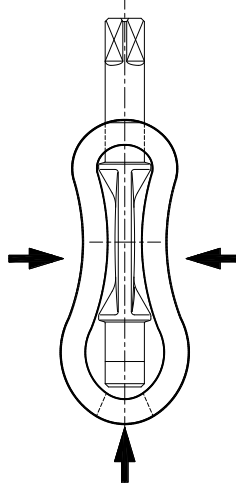


Effettuare il montaggio con attenzione, evitando di danneggiare la guarnizione.

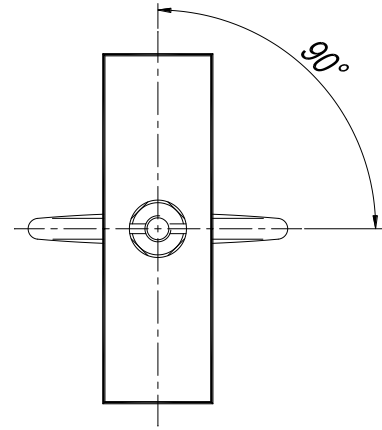
Conservare i pezzi in perfetto stato e puliti



❶ Inserire l'asta lunga della farfalla da uno dei fori della guarnizione.



❷ Tendere la guarnizione come indicato nel disegno, in modo da poter inserire l'asse corto nel foro della guarnizione.



❸ Girare la farfalla fino ad averla perpendicolare alla guarnizione. Questa posizione facilita il montaggio sul corpo della valvola.

7.5. OPZIONI DI MONTAGGIO DELL'ATTUATORE

Semplice effetto NC (Normalmente chiuso).

La farfalla (3) e l'indicatore di posizione (58) devono essere in posizione chiusa (vedere figura 1).

Semplice effetto NO (Normalmente aperto).

La farfalla (3) e l'indicatore di posizione (58) devono essere in posizione aperta (vedere figura 2).

Doppio effetto A/A.

La farfalla (3) e l'indicatore di posizione (58) devono essere in posizione aperta (vedere figura 3). Prima del montaggio, rifornire aria compressa nel collegamento sotto l'attuatore.

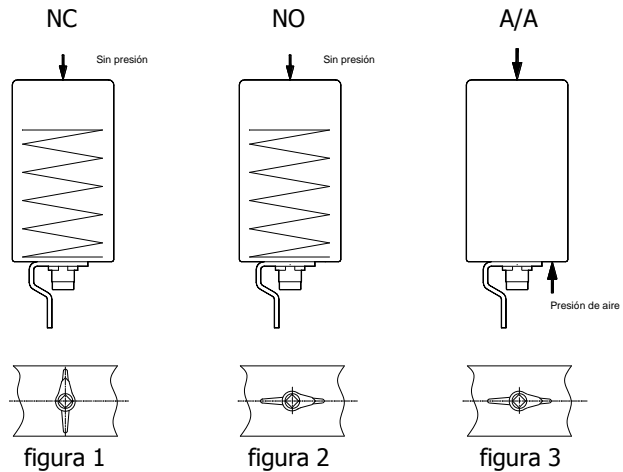


figura 1

figura 2

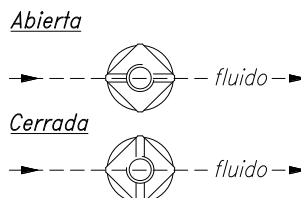
figura 3

7.6. POSIZIONE DELLA VALVOLA

Per verificare la posizione della valvola, aperta o chiusa, durante il montaggio-smontaggio o la sostituzione della maniglia-attuatore, bisogna verificare la posizione dell'asse (8).

Nella parte superiore dell'asse (8) troverete una feritoia. Questa indica la posizione della valvola:

- Aperta; quando la fessura è in linea con la circolazione del fluido.
- Chiusa; quando la fessura taglia, in modo immaginario, la circolazione del fluido.



8. Specifiche tecniche

8.1. SPECIFICHE TECNICHE

DATI GENERALI VALVOLA															
<i>Pressione massima di esercizio</i>	DN-10 a 100 / DN-½" a 4"					DN-125 a 150 / DN-5" a 6"					DN-200 / 8"				
	10 bar					8 bar					5 bar				
<i>Temperatura massima di esercizio</i>	121°C (250 °F) Guarnizioni standard EPDM (Per temperature superiori si utilizzano altre qualità di guarnizioni)														
<i>Coppia di manovra [N.m.] (prove a secco)</i>	10	15	20	25	32	40	50	2 ½"	65	3"	80	100	125	150	200
	6	6	6	8	9	10	14	15	18	18	20	25	55	70	90
<i>Rifinitura superficiale</i>	A contatto con il prodotto: Ra ≤ 0,8 µm Superfici esterne: finitura meccanizzata (tornitura)														

MATERIALE VALVOLE	
<i>Pezzi a contatto con il prodotto</i>	AISI 316L (1.4404) AISI 304L (1.4306)
<i>Altri pezzi di acciaio</i>	AISI 304 (1.4301)
<i>Guarnizioni a contatto con il prodotto</i>	EPDM (Standard) - NBR - VITON – SILICONE.
<i>Rifinitura superficiale</i>	Pezzi a contatto con il prodotto.< Ra. 0,8µm
<i>Tipo di collegamenti</i>	DIN 11851 (Standard) Saldatura, FIL-IDF, BS-RJT, SMS, Clamp, bride, Macon.

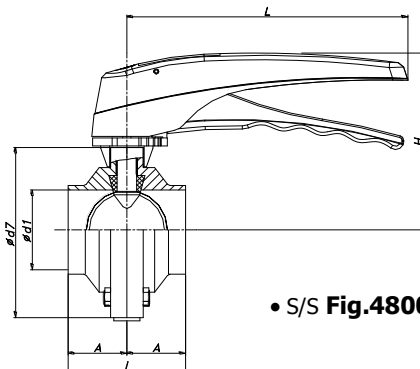
DATI GENERALI ATTUATORE PNEUMATICO	
<i>Consumo di aria compressa/ciclo</i>	10 (½") – 15 – 20 (¾") – 25 (1") – 32 – 40 (1 ½") Effetto semplice: 0,15 litri / Effetto doppio: 0,3 litri
	50 (2") – 65 (2 ½") – 80 (3") – 100 (4") Effetto semplice: 0,25 litri / Effetto doppio: 0,5 litri
	125 – 150 (6") – 200 Effetto semplice: 0,85 litri / Effetto doppio: 1,7 litri
<i>Pressione dell'aria compressa (Attuatore)</i>	6-8 bar (87-116 PSI) Effetto semplice / 4-6 bar (58-87 PSI) Effetto doppio
<i>Qualità dell'aria compressa</i>	In conformità con DIN/ISO 8573.1 <ul style="list-style-type: none"> - <u>Contenuto nelle particelle solide</u>: Qualità classe 3 / Dimensione particelle max. 5 micro / Densità particelle max. 5 mg/m³ - <u>Contenuto nell'acqua</u>: Qualità classe 4 / max. punto di condensa +2°C Se la valvola funziona ad altezze elevate o a bassa temperatura ambiente, il punto di condensa deve essere adeguato di conseguenza - <u>Contenuto nell'olio</u>: Qualità classe 5, preferibilmente senza olio / max. 25 mg olio per 1 m³ aria
<i>Peso</i>	10 (½") – 15 – 20 (¾") – 25 (1") – 32 – 40 (1 ½") Effetto semplice 2,13 kg / Effetto doppio 1,7 kg
	50 (2") – 65 (2 ½") – 80 (3") – 100 (4") Effetto semplice 3 kg / Effetto doppio 2,35 kg
	125 – 150 (6") – 200

	Effetto semplice 8,34 kg / Effetto doppio 6,37 kg
<i>Angolo di rotazione</i>	90°
<i>Momento di rotazione</i>	10 (1/2") – 15 – 20 (3/4") – 25 (1") – 32 – 40 (1 1/2") 15 Nm (effetto semplice) / 25 Nm (effetto doppio) 50 (2") – 65 (2 1/2") – 80 (3") – 100 (4") 35Nm (effetto semplice) / 60Nm (effetto doppio) 125 – 150 (6") – 200 90Nm (effetto semplice) / 150Nm (effetto doppio)
<i>Temperatura di esercizio continua</i>	Da -20°C a +50°C
<i>Collegamenti dell'aria</i>	R1/8" (BSP)

Attrezzi/ Coppia di serraggio montaggio laterali

Dimensioni della valvola	DN-10 / 20 DN-1/2" / 3/4"	DN-25 / 125 DN-1" / 4"	DN-200 DN-6"
Chiave fissa DIN 37110	10	13	17
Coppia di serraggio	16 Nm	21 Nm	42 Nm

8.2. DIMENSIONI VALVOLA MANUALE

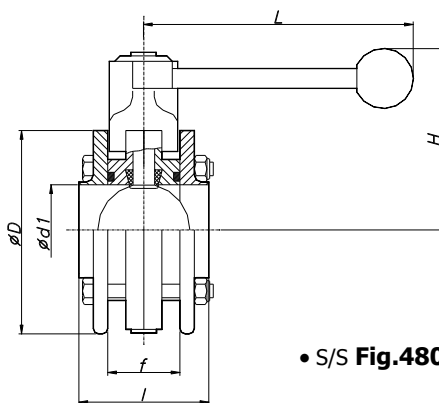


• S/S Fig.4800/40900

DN	d1	d7	A	I	H	L
10	10	62	20	40	90	115
15	16	62	20	40	90	115
20	20	72	20	40	95	115
25	26	87	20	40	102	115
32	32	92	21	42	105	170
40	38	97	25	50	107	170
50	50	110	25	50	115	170
65	66	127	25	50	125	170
80	81	142	30	60	130	170
100	100	162	30	60	150	170
125*	125	190	55	110	147	270
150*	150	240	66	132	180	300
200*	200	284	75	150	205	325

DN	d1	d7	A	I	H	L
1/2"	9,4	62	20	40	90	115
3/4"	15,8	62	20	40	90	115
1"	22,1	87	20	40	102	115
1 1/2"	34,9	97	25	50	107	170
2"	47,6	110	25	50	115	170
2 1/2"	60,3	118	25	50	125	170
3"	72,9	131	25	50	130	170
4"	97,4	162	30	60	150	170
6" *	146,8	240	66	132	180	300
8" *	197,6	284	75	150	205	325

* Solo con maniglia a due posizioni



• S/S Fig.4800/40900

DN	d1	D	I	f	H	L
25	26	93	68	40	90	150
32	32	98	68	40	93	150
40	38	103	68	40	95	150
50	50	115	72	40	100	150
65	66	132	72	40	110	150
80	81	145	80	40	117	180
100	100	165	80	40	128	180
125*	125	191	120	70	147	270
150*	150	240	140	90	180	300

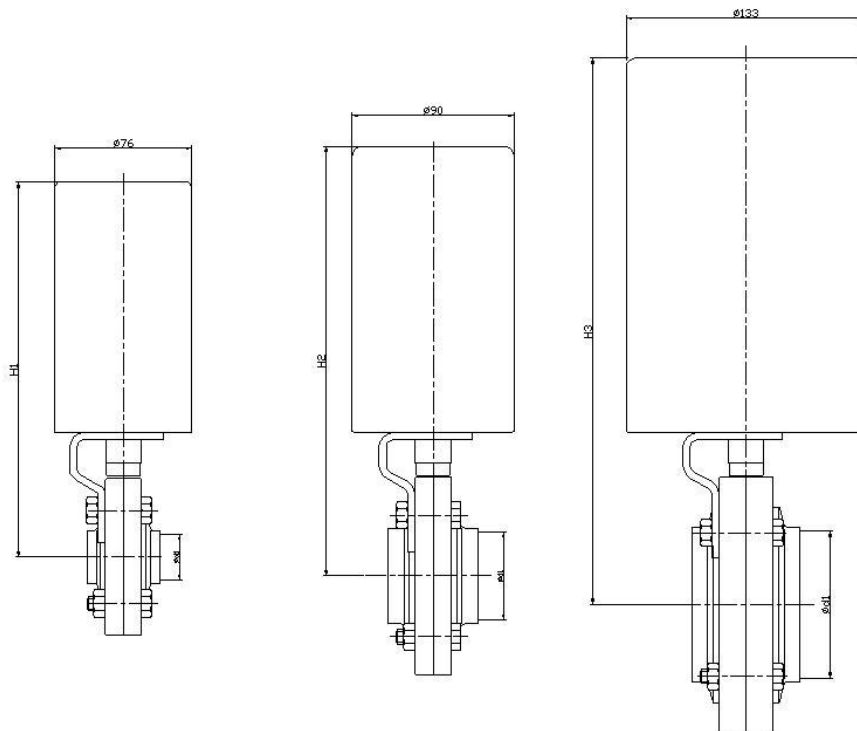
DN	d1	D	I	f	H	L
1"	22,1	93	68	40	90	150
1 1/2"	34,9	103	68	40	95	150
2"	47,6	115	72	40	100	150
2 1/2"	60,3	117	72	40	110	150
3"	72,9	132	72	40	117	180
4"	97,4	165	80	40	128	180
6" *	146,8	240	140	90	180	300

* Solo con maniglia a due posizioni

8.3. DIMENSIONI CON AZIONAMENTO PNEUMATICO

DN	d1	H	
10	10	193	H1
15	16	193	H1
20	20	198	H1
25	26	207	H1
32	32	209	H1
40	38	212	H1
50	50	238	H2
65	66	247	H2
80	81	254	H2
100	100	264	H2
125	125	328	H3
150	150	352	H3
200	200	375	H3

1/2"	9,4	193	H1
3/4"	15,8	198	H1
1"	22,1	207	H1
1 1/2"	34,9	212	H1
2"	47,6	238	H2
2 1/2"	60,3	239	H2
3"	72,9	247	H2
4"	97,4	264	H2
6"	146,8	352	H3

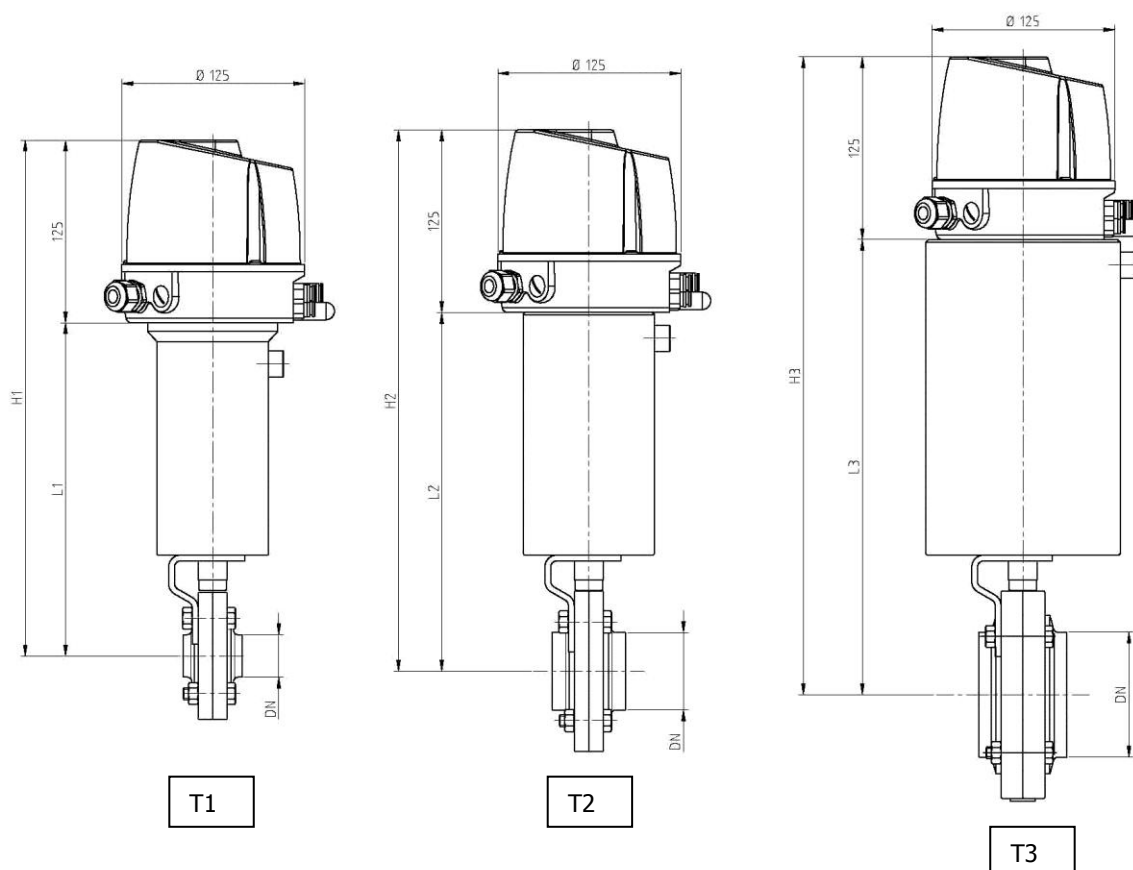


8.4. DIMENSIONI CON AZIONAMENTO PNEUMATICO E C-TOP

		T1	
		DN	H1
STANDARD	10-15-1/2"	213	338
	20-3/4"	218	343
	25-1"	227	352
	32	229	354
	40-11/2"	232	357

		T2	
		DN	H2
STANDARD	25-1"	234	359
	32	236	361
	40-11/2"	239	364
	50-2"	245	370
	21/2"	146	271
	65-3"	254	379
	80	261	386
	100-4"	271	396

		T3	
		DN	H3
STANDARD	125	336	461
	150-6"	360	485
	200-8"	383	508





INOXPA, S.A.
BANYOLES
Tel. +34 972 575 200
inoxpa@inoxpa.com

DELEGACIÓN NORDESTE
BARCELONA
Tel. +34 937 297 280
inoxpa.nordeste@inoxpa.com

DELEGACIÓN CENTRO
MADRID
Tel. +34 918 716 084
inoxpa.centro@inoxpa.com

DELEGACIÓN LEVANTE
VALENCIA
Tel. +34 963 170 101
inoxpa.levante@inoxpa.com

**SUMINISTROS TECNICOS
ALIMENTARIOS, S.L.**
VIZCAYA
Tel. +34 944 572 058
sta@inoxpa.com

DELEGACIÓN VALLADOLID
Tel. +34 983 403 197
sta.valladolid@inoxpa.com

DELEGACIÓN LA RIOJA
Tel. +34 941 228 622
sta.rioja@inoxpa.com

DELEGACIÓN ASTURIAS
Tel. +34 944 572 058
sta.asturias@inoxpa.com

DELEGACIÓN GALICIA
Tel. +34 638 33 43 59
sta@inoxpa.com

DELEGACIÓN SUR
CADIZ
Tel. +34 956 140 193
inoxpa.sur@inoxpa.com

**INOXPA SOLUTIONS
FRANCE, SARL**
LYON
Tel. +33 474627100
inoxpa.fr@inoxpa.com

PARIS
Tel. +33 130289100
isf@inoxpa.com
INOXPA WINE SOLUTIONS
MONTPELLIER
Tel : +33 (0) 971 515 447
iws.fr@inoxpa.com

S.T.A. PORTUGUESA LDA
ALGERIZ
Tel. +351 256472722
comercial.pt@inoxpa.com

**IMPROVED SOLUTIONS
PORTUGAL LDA**
VALE DE CAMBRA
Tel. +351 256 472 138
isp.pt@inoxpa.com

INOXPA SKANDINAVIEN A/S
DENMARK
Tel. +45 76286900
inoxpa.dk@inoxpa.com

INOXPA ITALIA, S.R.L.
VENEZIA
Tel. +39 041 - 411236
inoxpa.it@inoxpa.com

INOXPA UK LTD
SURREY
Tel. 01737 378060
inoxpa-uk@inoxpa.com

INOXPA USA, INC
CALIFORNIA
Tel. +1 707 585 3900
inoxpa.us@inoxpa.com

INOXPA AUSTRALIA PTY, LTD
MORNINGTON
Tel. +61 (3) 5976 8881
inoxpa.au@inoxpa.com

INOXRUS
SAINT PETERSBURG
Tel. +7 812 622 16 26
spb@inoxpa.com

MOSCOW
Tel. +7 495 6606020
moscow@inoxpa.com

INOXPA UKRAINE
KIEV
Tel. +38044 536 09 57
kiev@inoxpa.com

INOXPA SOUTH AFRICA
GAUTENG
Tel. +27 (0)11 794-5223
sales@inoxpa.com

INOXPA ALGERIE S.A.R.L.
ALGER
Tel. +213 (0) 21 75 34 17
inoxpalgerie@inoxpa.com

**INOXPA SPECIAL PROCESSING
EQUIPMENT (JIAXING), CO., LTD.**
JIAXING, CHINA
Tel.: 00 86 573 83570035
inoxpa.cn@inoxpa.com

INOXPA INDIA PRIVATE LIMITED
MAHARASHTRA
Tel. +91 020-64705492
inoxpa.in@inoxpa.com

Oltre alle nostre delegazioni, INOXPA opera con una rete di distributori indipendenti che comprende un totale di oltre 50 paesi in tutto il mondo. Per ulteriori informazioni, consultare la nostra pagina web. www.inoxpa.com

Informazioni di riferimento. Ci riserviamo il diritto di modificare qualsiasi materiale o caratteristica senza avviso preventivo.